

**VITRINA FRIGORIFICA ASISTATA CU AGREGAT INCORPORAT
PENTRU EXPUNERE SI VANZARE CARNE, MEZELURI, LACTATE SI BRANZETURI**

CRONOS:



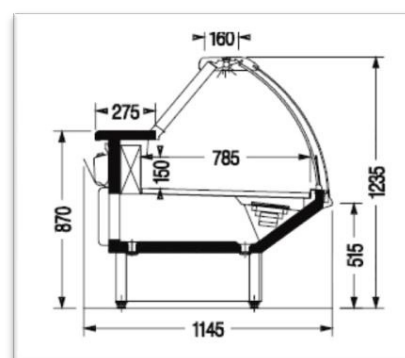
- sistem de racire – circulatie forzata a aerului;
- suprafata de expunere realizata din inox;
- blat de impachetare si taiere realizat din inox;
- iluminare spatiu de expunere;
- spatiu de depozitare racit, prevazut cu usi;
- geam frontal curb mobil avand un sistem de blocare in pozitia ridicat;
- decongelare automata;
- agent frigorific R404A;
- posibilitate de multiplexare;



Spatiu depozitare racit



Controller electronic



Sectiune

MODEL	DIMENSIUNI LxlxH (mm)	TEMPERATURA	SUPRAFATA DE EXPUNERE (mp)	CONSUM ENERGIE kWh/24h
CRONOS XA3 1.25	1350x1145x1235	0.....+6 °C	0,98	8,6
CRONOS XA3 1.87	1975x1145x1235		1,47	12,4
CRONOS XA3 2.50	2600x1145x1235		1,96	14,5
CRONOS XA3 3.12	3225x1145x1235		2,45	17,1
CRONOS XA3 3.75	3850x1145x1235		2,94	20,1
COLT A90	1154x1154x1235	NERACIT	0,89	-

Nota: Specificatiile de mai sus sunt date in conditiile de mediu ambiant de T=25°C si umiditate relativa de 60%.