

INSULA CU / FARA GEAMURI GLISANTE DIN STICLA PENTRU EXPUNERE SI VANZARE PRODUSE LACTATE, CARNE AMBALATA/PROASPATA, SANDWICH-URI AMBALATE

MULTINOR MONO-TEMPERATURA:

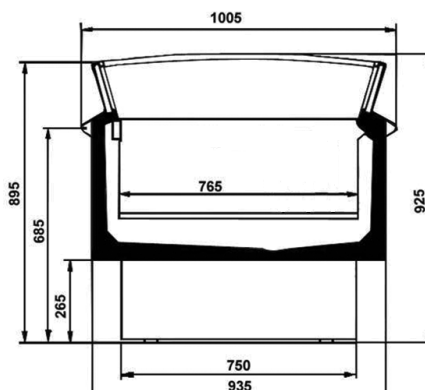


MULTINOR CU GEAMURI GLISANTE



MULTINOR FARA GEAMURI GLISANTE

- Control electronic cu afișaj digital al temperaturii;
- Consum redus de energie;
- Decongelare automată și evaporarea condensului;
- Agent frigorific R404A sau R290 (Propan);
- Compartimentarea spațiului de expunere cu gratare;



Secțiune

MODEL	DIMENSIUNI LxIxH (mm)	TEMPERATURA	VOLUM (litri)	CONSUM ENERGIE kWh/24h
MULTINOR 1530	1510x1005x925	+2.....+8°C	268	5,6
MULTINOR 230	2010x1005x925	+2.....+8°C	366	5,9
MULTINOR 1540	1510x1005x925	0.....+4°C	242	6,9
MULTINOR 1540 R290	1510x1005x925	0.....+4°C	242	4,2
MULTINOR 2040	2010x1005x925	0.....+4°C	331	9
MULTINOR 2040 R290	2010x1005x925	0.....+4°C	331	5,3
MULTINOR 2540	2510x1005x925	0.....+4°C	421	10,5
MULTINOR 1560G	1510x1005x925	-2.....+4°C	268	5,5
MULTINOR 2060G	2010x1005x925	-2.....+4°C	366	7
MULTINOR 2560G	2510x1005x925	-2.....+4°C	465	8
MULTINOR 1530G R290	1510x1005x925	+2.....+8°C	268	3,3
MULTINOR 1550G R290	1510x1005x925	-1.....+4°C	268	4,9
MULTINOR 2030G R290	1510x1005x925	+2.....+8°C	366	4,3
MULTINOR 2050G R290	2010x1005x925	-1.....+4°C	366	5,4